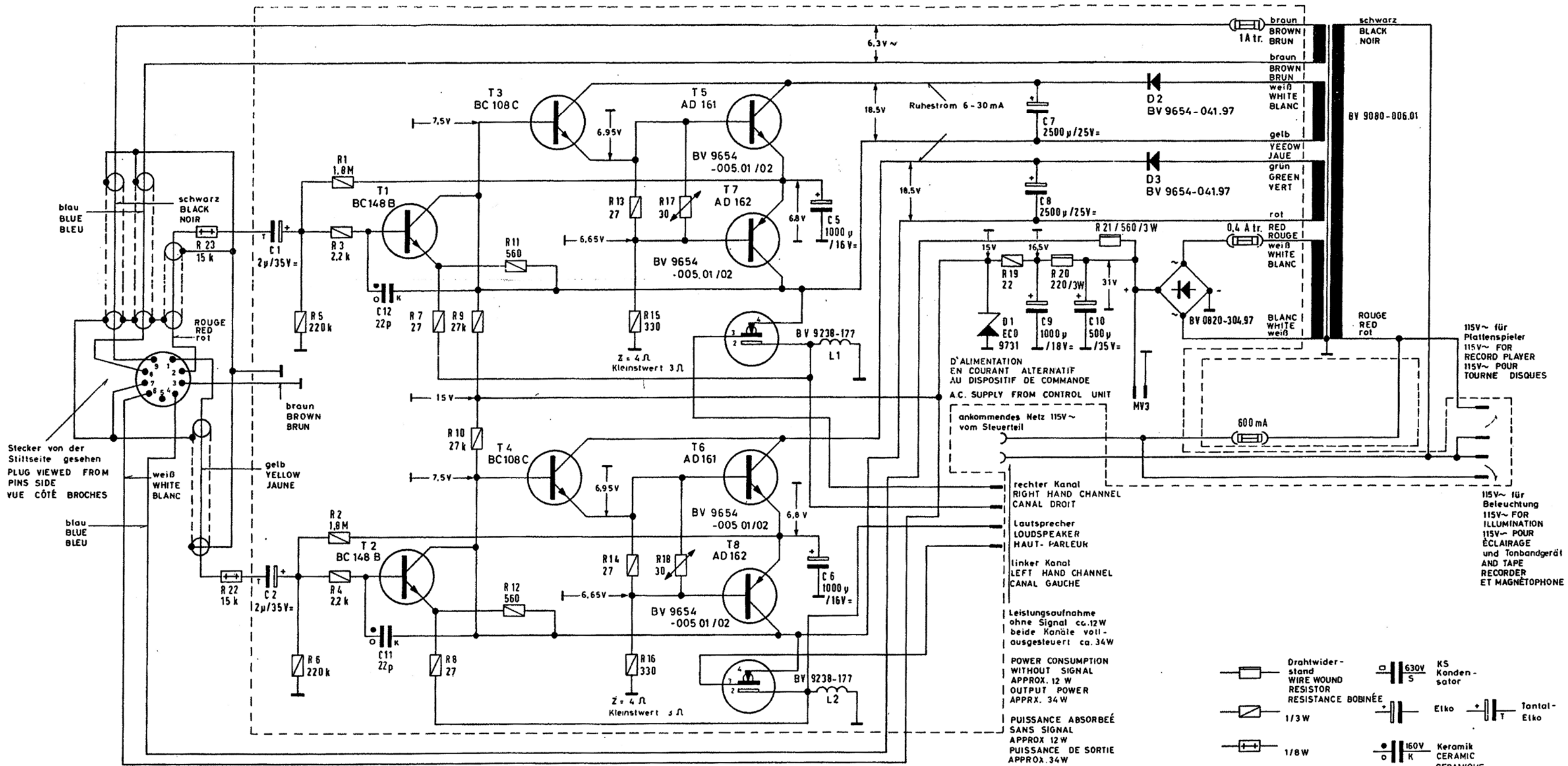


401	402	403	404	305	306	307	308	309	310	311	312	313	314	315	316	317	318	319	320	321	322	323	324	325	326	327	328	329	330	331	332	333	334	335	336	337	338	339	340	341	342	343	344	345	346	347	348	349	350	351	352	353	354	355	356	357	358	359	360	361	362	363	364	365	366	367	368	369	370	371	372	373	374	375	376	377	378	379	380	381	382	383	384	385	386	387	388	389	390	391	392	393	394	395	396	397	398	399	400
-----	-----	-----	-----	-----	-----	-----	-----	-----	-----	-----	-----	-----	-----	-----	-----	-----	-----	-----	-----	-----	-----	-----	-----	-----	-----	-----	-----	-----	-----	-----	-----	-----	-----	-----	-----	-----	-----	-----	-----	-----	-----	-----	-----	-----	-----	-----	-----	-----	-----	-----	-----	-----	-----	-----	-----	-----	-----	-----	-----	-----	-----	-----	-----	-----	-----	-----	-----	-----	-----	-----	-----	-----	-----	-----	-----	-----	-----	-----	-----	-----	-----	-----	-----	-----	-----	-----	-----	-----	-----	-----	-----	-----	-----	-----	-----	-----	-----	-----	-----



NF-Platte
AF-BOARD
PLATINE - BF
7302-091

Spannungen mit Grundig-Röhrenvoltmeter,
Ströme mit Multavi 5 bei 115V~
Netzspannung ohne Signal gemessen.

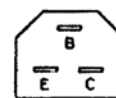
VOLTAGE MEASURED WITH GRUNDIG VTVM
CURRENT WITH MULTAVI 5 AT 115V~
A.C. LINE VOLTAGE MEASURED
WITHOUT SIGNAL.

LA TENSION EST MESURÉE AVEC UN GRUNDIG
VOLTMÈTRE ÉLECTRONIQUE, LES COURANTS
AVEC UN MULTAVI 5 À 115V TENSION
ALTERNATIF LA TENSION DE RÉSEAU EST
MESURÉE SANS SIGNAL.

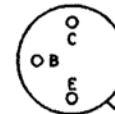
Änderungen vorbehalten

RIGHT FOR ALTERATIONS RESERVED

MODIFICATIONS RÉSERVÉES



BC 148



BC 108



AD 161 / 162

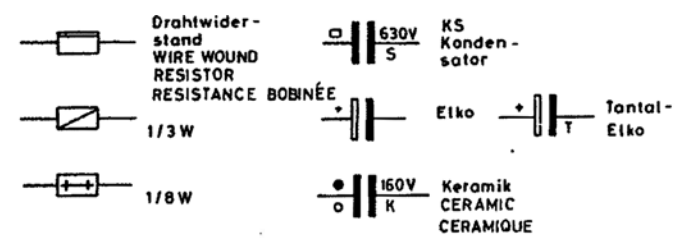
D'ALIMENTATION
EN COURANT ALTERNATIF
AU DISPOSITIF DE COMMANDE
A.C. SUPPLY FROM CONTROL UNIT

ankommendes Netz 115V~
vom Steuerteil

rechter Kanal
RIGHT HAND CHANNEL
CANAL DROIT
Lautsprecher
LOUDSPEAKER
HAUT- PARLEUR
linker Kanal
LEFT HAND CHANNEL
CANAL GAUCHE

Leistungsaufnahme
ohne Signal ca. 12W
beide Kanäle voll-
ausgesteuert ca. 34W

POWER CONSUMPTION
WITHOUT SIGNAL
APPROX. 12 W
OUTPUT POWER
APPRX. 34 W
PUISSANCE ABSORBÉE
SANS SIGNAL
APPROX 12 W
PUISSANCE DE SORTIE
APPROX. 34 W



Amplifier NF 200 U

(19-8057-3001.02)

115V~ für
Plattenspieler
115V~ FOR
RECORD PLAYER
115V~ POUR
TOURNE DISQUES

115V~ für
Beleuchtung
115V~ FOR
ILLUMINATION
115V~ POUR
ÉCLAIRAGE
und Tonbandgerät
AND TAPE
RECORDER
ET MAGNÉTOPHONE